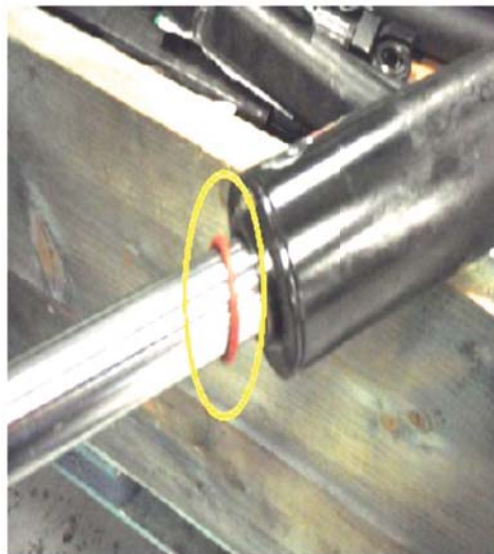


Daftar Isi

- TSB V-81-120, Cab tilt cylinder, loose o-ring.....Hal 1
- TSB V-38-153, Instrument Cluster, Cleaning.....Hal 2
- TSB V-56-160, APM— Air Product Modulator, Kebocoran udara dari saluran buang APM
- ..Hal 2-3
- Improvement hose steering.....Hal 4

TSB V-81-120, Cab tilt cylinder, loose O-ring

Pada unit Volvo FH16 versi 4, terdapat tilt cylinder cabin yang berfungsi untuk menaikkan / menurunkan cabin. Pada sebuah kasus ketika cover plastic tilt cylinder cabin dibuka, terlihat o-ring yang ada pada rod tilt cylinder longgar seperti pada gambar dibawah.



Hal tersebut bukanlah sebuah masalah karena o-ring itu hanya untuk melindungi tilt cylinder cabin pada saat proses pengecatan di pabrik. Jika menemukan kasus seperti di atas dan tidak ada indikasi kebocoran oli pada tilt cylinder, cukup lepas saja o-ring tersebut tanpa perlu mengganti tilt cylinder dengan yang baru.

Technical Service Bulletin V-38-153

Instrument cluster, cleaning

FH (4), FM (4)

Cover glass instrument cluster terkadang retak.

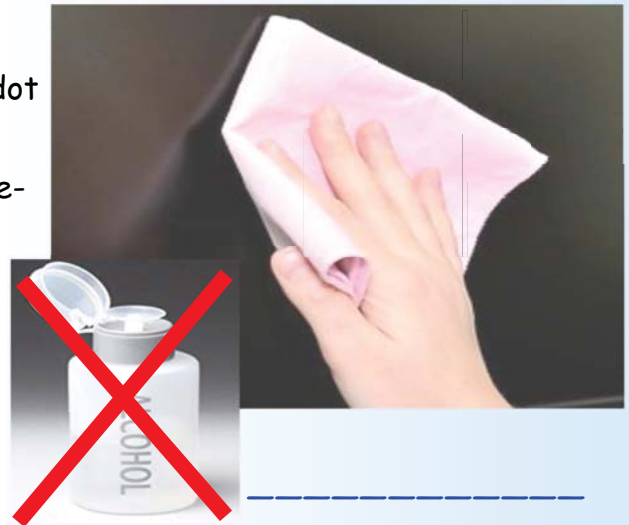
Alasan / Penyebab : Kaca penutup pada instrument cluster terbuat dari plastik. Membersihkan dengan produk berbasis alkohol, misalnya. Cairan pembersih, dapat menyebabkan retak pada kaca penutup.



Tindakan :

- Bersihkan dengan hati-hati, sebaiknya gunakan penyedot debu (vacuum cleaner) untuk menghindari goresan.
- Hapus noda pada kaca secepat mungkin dengan kain serat mikro bersih atau baru dan air hangat.

JANGAN GUNAKAN pembersih berbasis Alcohol di cluster instrument !



Technical Service Bulletin V-56-160

APM—Air Product Modulator, Kebocoran udara dari saluran buang APM

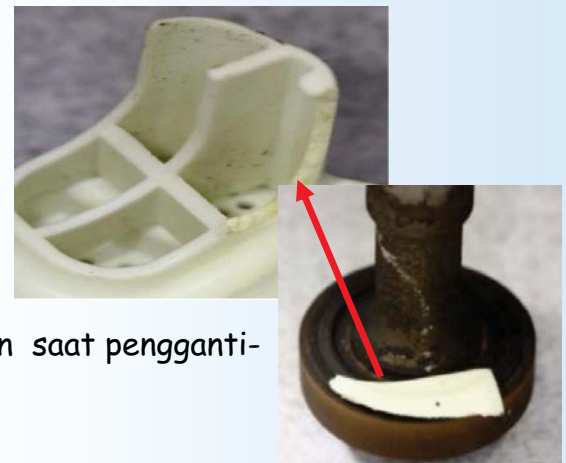
FH (4), FM (4) - APM2

Deskripsi kasus :

Tidak ada udara bertekanan yang terjadi sehingga tangki udara tidak terisi, kehal ini terjadi karena adanya kebocoran udara melalui main exhaust APM saat kompresor bekerja

Alasan / Penyebab :

Filter kartrid pengering rusak karena salah posisi pemasangan saat penggantian sehingga bagian plastik terjebak dalam unloader valve.

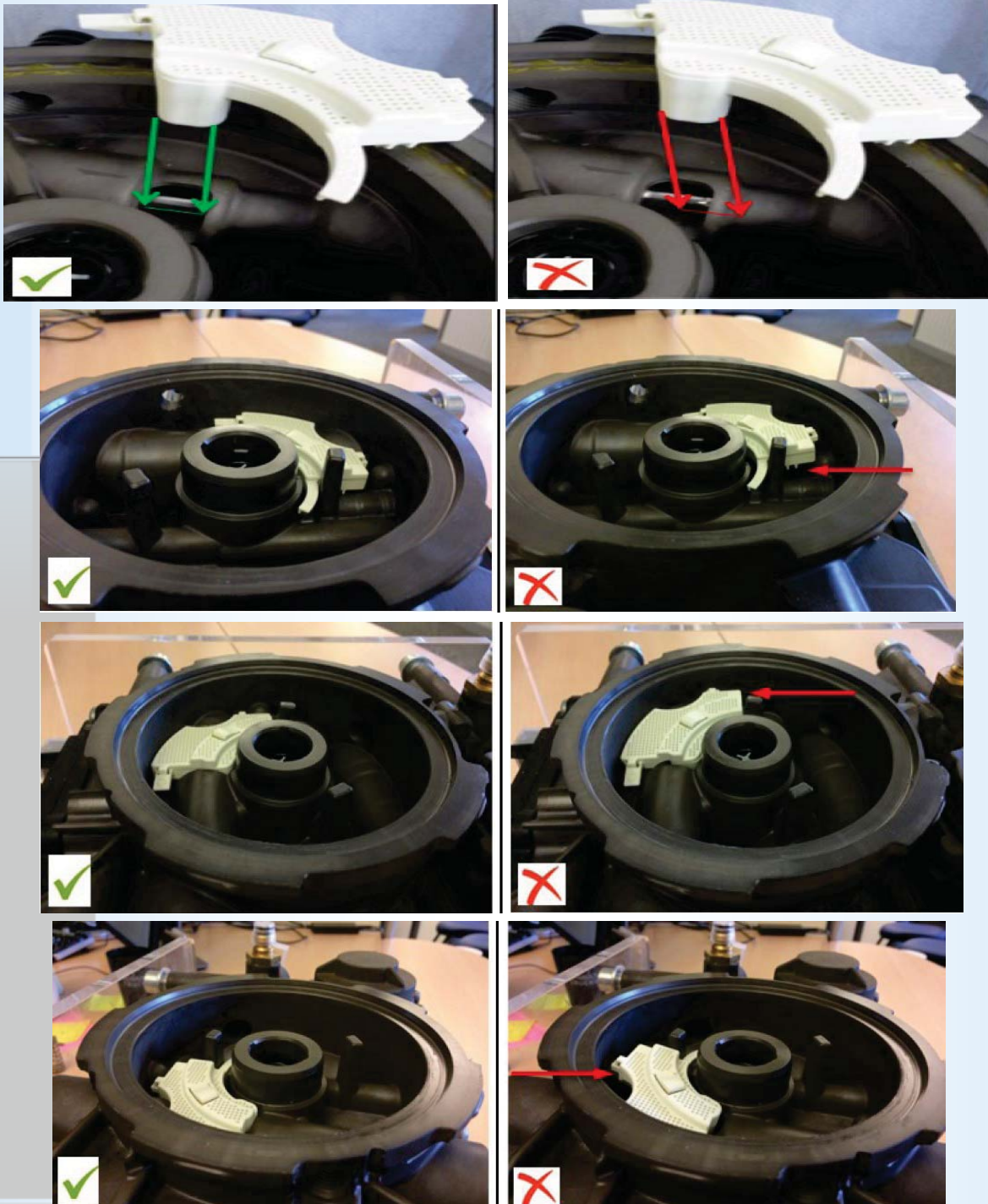


Tindakan :

- Mengganti unloader valve P/N : 21583806 dengan cara sesuai Impact pada operasi number : 56028-4 Relief valve, replace
- Lepaskan bagian plastik yang tertinggal, dan periksa apakah permukaan valve housing sealing tidak rusak.
- Setiap penggantian unloader valve lakukan penggantian filter P/N : 22130454

Parts		
Part Number	Description	Qty
21583806	Unloader valve kit	1
22130454	Filter	1

Catatan : Perhatikan posisi filter agar tidak pecah saat kartrid ditekan pada tempatnya.

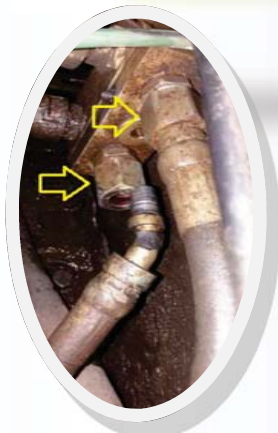


KEBOCORAN PADA PIPA STEERING

Modifikasi Penggantian part pipa sterring menjadi Hose assembly FM(4) dan FH(4)

Revisi dari Twin Tips Edisi XV- Januari 2017 dengan judul Modifikasi steering Pipe hal 6

Truck FM(4) dan FH(4) mempunyai desain fitting / nipple conector type "Quick Coupling". Beberapa kasus terjadi fitting conector hose terlepas akibat getaran dan tekanan system oli steering saat unit beroperasi. Kondisi ini karena keausan pada groove pipa steering sehingga "lock ring" terlepas. Kondisi ini dapat menyebabkan roda kemudi menjadi berat dan sulit di control .



Gambar diatas adalah steering pipe P/N: 21919316 ,fitting conector P/N : 21177272 dan Hose P/N : 22282775 yang dapat di lakukan improvement menjadi 2 set hose assy dengan part number:

P/N = 21919316-1-LSA
P/N = 21919316-2-LSA



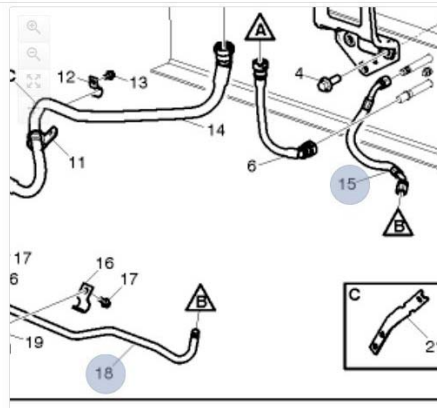
Ref: Service Information Sheet : 035/Info/TSD/2017

Steering gear

Pos	Part No.	A	PS	Description
<input type="checkbox"/>	994490	3		hexagon screw
<input type="checkbox"/>	990251	2		stud
<input type="checkbox"/>	990945	2		flange nut
<input type="checkbox"/>	21162110	1		anchorage
<input checked="" type="checkbox"/>	22282775	1		hose
<input type="checkbox"/>	22282785	1		hose
<input checked="" type="checkbox"/>	21919316	1		pipe
<input type="checkbox"/>	21497893	1		bracket
<input type="checkbox"/>	980464	3		cable tie
<input type="checkbox"/>	984800	2		nipple
<input checked="" type="checkbox"/>	21177272	2		fitting
<input type="checkbox"/>	22853304	1		pitman arm

Untuk komponen steering pipe dengan P/N 22260491, dapat merujuk pada Service Information Sheet : 036/Info/TSD/2017

Steering, oil reservoir and servo pump



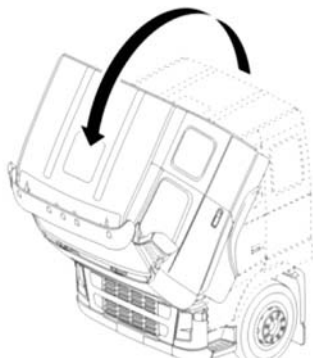
Pos	Part No.	A	PS	Description	Notes
<input checked="" type="checkbox"/>	22260491	1		hose assembly	
<input type="checkbox"/>	977976	2		clamp	
<input type="checkbox"/>	984733	2		flange screw	
<input type="checkbox"/>	22166399	1		servo pipe	ENG-VE16,EM-EU6
<input type="checkbox"/>	22202603	1		servo pipe	ENG-VE11
<input checked="" type="checkbox"/>	22202606	1		servo pipe	ENG-VE13
<input type="checkbox"/>	22339803	1		servo pipe	ENG-VE16,EM-EC01/EM-EC06/EM-EU5
<input type="checkbox"/>	21771453	1		bracket	ENG-VE11
<input type="checkbox"/>		X	NS		N/A, ENG-VE13
<input type="checkbox"/>		X	NS		N/A, ENG-VE16
<input type="checkbox"/>	21767558	1		bracket	ENG-VE13
<input type="checkbox"/>	22096811	1		bracket	N/A, ENG-VE16
<input type="checkbox"/>		X	NS		N/A, ENG-VE11

P/N = 22260491-LSA



Langkah pekerjaan sebagai berikut :

1. Parkir Truck pada tempat yang rata dan aman. Pastikan parking brake aktif, gear speed pada posisi neutral lalu pasang ganjal roda.
2. Matikan kunci kontak dan main switch lalu pasang log out/tag out.
3. Buka penutup cabin bagian depan lalu jack naik cabin.



WARNING

Risk of serious injury.
A cab that is not tilted to the end position constitutes a safety risk.

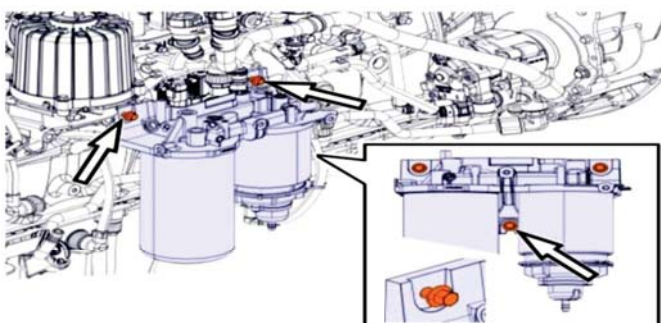
- ▶ Always tilt the cab to the end position. Never perform any work under the cab before it has been tilted to the end position.

CAUTION

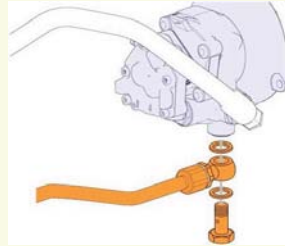
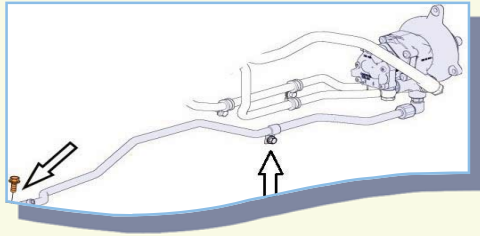
Risk of material damage.
Damage may occur to the cab.

- ▶ Make sure that there is adequate space in front of the vehicle before tilting the cab.

4. Kendurkan baut pengikat fuel filter housing



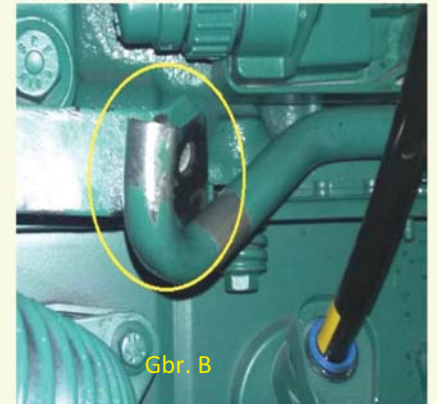
5. Letakkan bak penampungan oli yang bersih dibawah servo pump.
6. Bersihkan wilayah disekitar pompa bahan bakar, pompa steering dan connectornya. Usahakan oli yang ditampung tetap dalam kondisi bersih dan dapat dipergunakan kembali.
7. Lepaskan baut clamp yang ada pada pipa steering. Kemudian Lepaskan pipa steering dari servo pump.



9. Lepaskan 2x fitting nut (#1) dan kemudian connector (#2)



Gbr. A

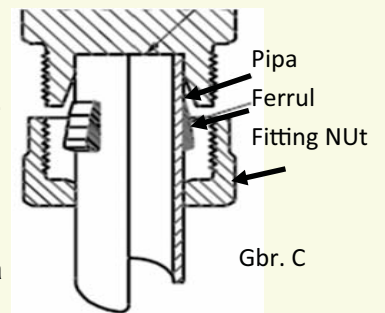


Gbr. B

10. "Potong" ujung dari pipa steering part no.22202606 yang terhubung dengan nipple connector quick coupler. Pipa harus dipotong rata, pastikan tidak miring, tidak tajam dan pastikan partikel sisa potongan pipa yang dipotong tidak masuk kedalam pipa. Partikel yang masuk kedalam pipa dapat menyebabkan kerusakan pada steering gearbox dan servo pump. (Gbr. A)

11. Tabung pipa steering harus dibersihkan permukaannya dengan amplas halus sehingga tidak ada lagi permukaan yang cacat, berkarat atau terdapat sisa cat, sekitar 15 mm dari ujungnya dimana ferrule akan dipasang. Hal ini penting untuk mencegah kebocoran ketika ferrule telah terpasang. (Gbr. B)

12. Pasang ferrule (pn.990211) dan fitting nut (pn.984810) pada pipa steering. Pipa, Ferrule dan nut harus dalam kondisi bersih dan tidak cacat atau peot. Pastikan ferrule terpasang dengan benar. Jika perlu gunakan oli agar ferrule dapat masuk dengan lancar pada pipa. Kemudian kencangkan sesuai spesifikasi. (Gbr. C)



Gbr. C

13. Pasang nipple connector part no.984800 (#1) pada Oil Distribution blok dan kemudian pasang lokal hose assembly (#2) diantara nipple connector dan pipa steering.

14. Pastikan semua hose bebas dari gesekan dan conector yang longgar.

15. Isi oli steering, setelah itu lakukan testing

16. Turunkan cabin

